

SkyLine Chills
**SKYLINE CHILL-S SCHOCKKUEHLER/
FROSTER 30/30KG 6 GN 1/1 - MIT
ARBEITSPLATTE****Technisches Datenblatt**

ARTIKEL # _____

MODELL # _____

NAME # _____

SIS # _____

AIA # _____

**727730 (EBFA6ITE)**

Skyline Chill-S Schockkühler/
Froster 30/30kg, 6 GN 1/1
oder 600x400mm (12 levels
Einschubabstand 30mm) mit
touch screen Bedienung und
Oberplatte

Hauptmerkmale

- Schockkühlzyklus: 30 kg von +90°C auf + 3°C in weniger als 90 Minuten.
- Kühlzyklus (+10°C bis -41°C) mit automatischen voreingestellten Zyklen:
 - Softkühlung (Lufttemperatur 0°C), ideal für empfindliche Lebensmittel und kleine Portionen.
 - Hardkühlung (Lufttemperatur -20°C), ideal für kompakte Lebensmittel und ganze Stücke.
- X-Freeze-Zyklus (+10°C bis -41°C): ideal zum Schockfrostern aller Arten von Lebensmitteln (roh, halb oder vollständig gekocht).
- Lite-Hot-Zyklus (+40°C bis -18°C): ideal für sensible Produkte.
- Turbokühlen: Der Schockkühler ist im Dauerbetrieb bei der gewünschten Temperatur; ideal für Dauerproduktion.
- Automatikbetrieb mit 10 Lebensmittelfamilien (Fleisch, Geflügel, Fisch, Saucen und Suppen, Gemüse, Pasta/Reis, Brot, herzhafte und süße Bäckerei, Dessert, Getränke-Schnellkühlung) mit über 100 verschiedenen vorinstallierten Varianten. Durch die automatische Sensorphase optimiert die Schnellkühlung den Kühlprozess je nach Größe, Menge und Art der Lebensmittel, um das gewählte Ergebnis zu erreichen. Echtzeit-Übersicht der Kühlparameter. Möglichkeit zur Personalisierung und Speicherung von bis zu 70 Varianten pro Produktfamilie.
- Cycles+:
 - Cruise Cycle (Patented EP1716769B1 and related family) setzt automatisch die Parameter für die schnellste und beste Kühlung (funktioniert mit der Sonde)
 - Gären
 - Gären
 - Verzögertes Gären
 - kontrolliertes Auftauen
 - Sushi&Sashimi (anisakisfreies Essen)
 - Chill Sous-vide
 - Speiseeis
 - Yogurt
 - Schokolade
- Programmmodus: Maximal 1000 Programme können im Speicher der Schnellkühlung gespeichert werden, um jederzeit den exakt gleichen hohen Standard wiederherzustellen. Die Programme können in 16 verschiedene Kategorien eingeteilt werden, um das Menü besser zu organisieren. 16-stufige Kühlprogramme sind ebenfalls verfügbar.
- MultiTimer-Funktion zur gleichzeitigen Verwaltung von bis zu 20 verschiedenen Kühlzyklen, wodurch die Flexibilität erhöht und hervorragende

Genehmigung: _____

Ergebnisse erzielt werden. Kann bis zu 200 MultiTimer-Programme speichern.

- OptiFlow Luftverteilungssystem zur Erzielung maximaler Leistung bei der gleichmäßigen Kühlung / Erwärmung und Temperaturregelung dank eines speziellen Designs des Innenraums in Kombination mit einem hochpräzisen, drehzahlgeregelten Lüfter
- Lüfter mit 7 Geschwindigkeitsstufen. Der Lüfter stoppt in weniger als 5 Sekunden beim Öffnen der Tür.
- 3-Punkt-Multisensor-Kerntemperaturfühler für maximale Präzision und Lebensmittelsicherheit.
- 6-Punkt-Multisensor-Kerntemperaturfühler für maximale Präzision und Lebensmittelsicherheit (optionales Zubehör).
- Restzeitschätzung für sondengesteuerte Zyklen auf Basis von Techniken der künstlichen Intelligenz (ARTE 2.0) zur einfacheren Planung der Aktivitäten.
- Anpassbare Vorkühl- und Vorheizfunktionen.
- Automatisches und manuelles Abtauen und Trocknen.
- Die vielseitige Innenstruktur eignet sich für 6 Gitter GN 1/1 (12 Positionen mit 30 mm Abstand verfügbar) 6 Gitter oder Tablett 600 x 400 mm (12 Positionen mit 30 mm Abstand verfügbar) oder 9 Eisbehälter mit je 5 kg (h 125 x 165 x 360 mm).
- Leistungsgarantie bei Umgebungstemperaturen von +43°C (Klimaklasse 5).
- [NOT TRANSLATED]

Konstruktion

- Eingebaute Kälteeinheit.
- Umweltfreundlich: R452a als Kältemittelgas.
- Magnetventil zur automatischen Steuerung des Gasdrucks im thermodynamischen Kreislauf.
- Haupt-Bauelemente aus Edelstahl 304 AISI.
- Verdampfer mit Antikorrosionsschutz.
- Motoren und Lüfter wasserdicht geschützt IP54.
- Nahtlos verschweißter, hygienischer Innenraum mit allen abgerundeten Ecken für eine einfache Reinigung.
- Abnehmbare Tür-Magnetdichtung in hygienischem Design.
- Lüfter auf schenkbarer Scharnierblende für Zugang zum Reinigen des Verdampfers.
- Türstopper, um die Tür offen zu halten, um die Bildung von schlechten Gerüchen zu vermeiden.
- Automatische Türrahmenheizung.
- Es sind keine Wasseranschlüsse erforderlich. Das Abwasser kann in den Abfluss geleitet werden, kann aber auch in einem optionalen Abwasserbehälter gesammelt werden.

TIT_UI Data Management

- Hochauflösende Druckempfindliche-Touchscreen-Oberfläche (übersetzt in 30 Sprachen) - Bedienerfreundliches Paneel auch für Personen mit Rot/Grün Sehschwäche vorkonfiguriert.
- Hochauflösende Druckempfindliche-Touchscreen-Oberfläche (übersetzt in 30 Sprachen) - Bedienerfreundliches Paneel auch für Personen mit Rot/Grün Sehschwäche vorkonfiguriert. (nur für)
- Make-it-Mine Funktion, um eine vollständige Personalisierung oder Sperrung der Benutzeroberfläche zu ermöglichen.
- Mit SkyHub kann der Benutzer die Favoritenfunktionen auf der Homepage gruppieren und sofort darauf zugreifen.
- MyPlanner fungiert als eine Agenda, in der der Benutzer die tägliche Arbeit planen und personalisierte Benachrichtigungen für jede Aufgabe erhalten kann.
- Mit SkyDuo sind der Ofen und der Schockfroster miteinander verbunden und kommunizieren, um den Benutzer durch den Cook&Chill-Prozess zu führen und so Zeit und Effizienz zu

optimieren (SkyDuo Kit als optionales Zubehör erhältlich).

- Mit SkyDuo sind der Ofen und der Schockfroster miteinander verbunden und kommunizieren, um den Benutzer durch den Cook&Chill-Prozess zu führen und so Zeit und Effizienz zu optimieren (SkyDuo Kit als optionales Zubehör erhältlich). (nur für)
- Konnektivität, die für den Echtzeitzugriff auf angeschlossene Geräte über Fern- und HACCP-Überwachung vorbereitet ist (optionales Zubehör erforderlich).
- Schulungen und Anleitungen zu unterstützenden Materialien, die durch Scannen des QR-Codes mit jedem mobilen Gerät leicht zugänglich sind.
- Automatische Verbrauchsvisualisierung am Ende des Zyklus.

Nachhaltigkeit



- Personenorientiertes Design mit 4-Sterne-Zertifizierung für Ergonomie und Benutzerfreundlichkeit.
- Halten bei +3 °C beim Schockkühlen oder -22 °C beim Schockfrostern wird automatisch am Ende jedes Zyklus aktiviert zum Energiesparen und Halten der Zieltemperatur (kann auch manuell aktiviert werden).

Serienmäßiges Zubehör

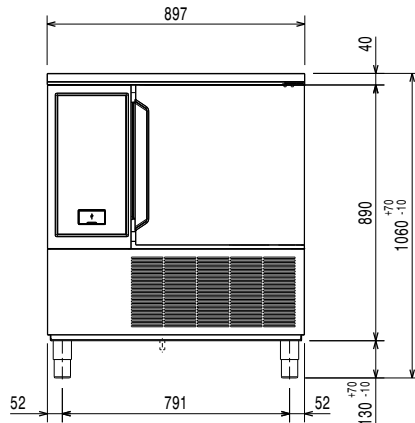
- 1 St. Arbeitsplatte für 6 GN 1/1 Schockkühler/Froster PNC 880581
- 1 St. Drei Punkte Kerntemperaturfühler für Schockkühler/Froster PNC 880582

Optionales Zubehör

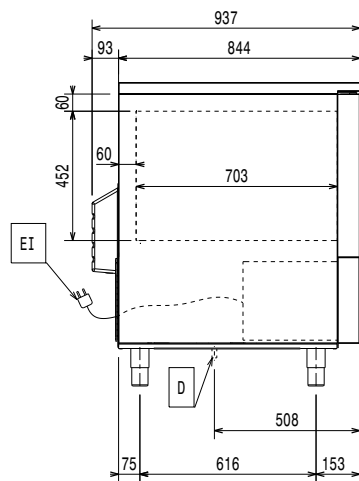
- Bäckerei/Patisserie Rilsan Gitterrost für Schockfroster, Längseinschub (600x400mm) Nicht für Öfen PNC 880294
- Stapelset für 6 GN 1/1 Ofen auf 6 GN 1/1 Schockkühler/Froster - 100mm Höhe PNC 880565
- 6-Punkt Kerntemperatur-Fühler Schockkühler/Froster PNC 880566
- Set drei Stk. Kerntemperaturfühler mit einem Messpunkt für Schockkühler/Froster PNC 880567
- Arbeitsplatte für 6 GN 1/1 Schockkühler/Froster PNC 880581
- Drei Punkte Kerntemperaturfühler für Schockkühler/Froster PNC 880582
- STAPELSET FUER 6 GN 1/1 VORHERIGER OFEN AUF 6 GN 1/1 NEUER SCHOCKKUEHLER FROSTER - 100MM HÖHE PNC 880586
- 5 Edelstahlschienen für 6 & 10 GN 1/1 Schockkühler/Froster PNC 880587
- Flanschfüße für Schockkühler/Froster PNC 880589
- - NOT TRANSLATED - PNC 880676
- Radsatz 4 Räder für Schockkühler / Froster PNC 881284
- Ein Paar Edelstahlroste, GN 1/1 PNC 922017
- Hähnchenrost (8 pro Rost - jeweils 1,2kg), GN 1/1 PNC 922036
- Edelstahlrost GN 1/1 PNC 922062
- Hähnchenrost (4 pro Rost - 1,2kg jeweils), GN 1/2 PNC 922086
- Backblech für 5 Baguettes in gelocht Aluminium mit Silikonbeschichtung, 400x600x38mm PNC 922189
- Backblech mit 4 Ecken gelocht Aluminium, 400x600x20mm PNC 922190
- Backblech mit 4 Ecken in Aluminium, 400x600x20mm PNC 922191
- Ein Paar Ofenkörbe zum Frittieren im Ofen PNC 922239
- Edelstahlrost Bäckerei/Patisserie 400x600mm PNC 922264
- Hähnchenrost (8 pro Rost - jeweils 1,2kg), GN 1/1 PNC 922266
- Set Universal Spießgestell und 4 lange Spiesse nur für Längseinschub Öfen (nicht für Multislim, nicht für Quereinschub) PNC 922324
- Set universal Spiessgestell und 6 kurze Spiesse für Längseinschub und Quereinschub Öfen (nicht für Multislim) PNC 922325
- Universal Spiessgestell PNC 922326
- 4 lange Spiesse Edelstahl (Nicht für Multislim, nicht für Quereinschuböfen) PNC 922327
- Mehrzweckhaken PNC 922348
- Hähnchenrost (8 pro Rost - jeweils 1,8kg), GN 1/1 PNC 922362

- Hordengestell mit Rädern 6 GN 1/1, 65mm Einschubabstand (std) PNC 922600
- Hordengestell mit Rädern, 5 GN 1/1, 80mm Einschubabstand PNC 922606
- Bäckerei/Patisserie Einschubschienenengestell mit Rädern 400x600mm für 6 GN 1/1 Ofen und Schockkühler/Froster, 80mm Einschubabstand (5 runners) PNC 922607
- Transportwagen für Einfahrgestell für 6 & 10 GN 1/1 Ofen und Schockkühler/Froster PNC 922626
- Trockenblech, GN 1/1, H=20mm PNC 922651
- Flaches Trockenblech, GN 1/1 PNC 922652
- Spieß für Lamm oder Spanferkel bis 12 kg für GN1/1 Öfen PNC 922709
- Halterung für Kerntemperaturfühler bei Verwendung von Flüssigkeiten PNC 922714
- Antihaft Universalpfanne GN 1/1, H=20mm PNC 925000
- Antihaftbehälter, GN 1/1, H=40mm PNC 925001
- Antihaft Universalpfanne GN 1/1, H=60mm PNC 925002
- Grillplatte 2-seitig, eine Seite glatt und eine Seite gerippt, GN 1/1 PNC 925003
- Aluminium-grill, GN 1/1 PNC 925004
- Pfanne für 8 Eier, Pfannkuchen, Hamburger, 1/1 PNC 925005
- Flaches Backblech mit 2 Ecken , GN 1/1 PNC 925006
- Backblech für 4 baguettes, GN 1/1 PNC 925007
- Rost für 28 Ofenkartoffel, GN 1/1 PNC 925008
- Antihaft Universalpfanne GN 1/2, H=20mm PNC 925009
- Antihaftbehälter, GN 1/2, H=40mm PNC 925010
- Antihaft Universalpfanne GN 1/2, H=60mm PNC 925011
- Set 6 Antihaftbehälter, GN 1/1, H=20mm PNC 925012
- Set 6 Antihaft Universalpfanne GN 1/1, H=40mm PNC 925013
- Set 6 Antihaftbehälter, GN 1/1, H=60mm PNC 925014

Front

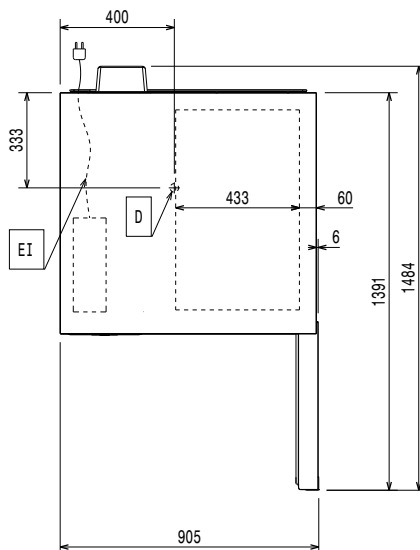


Seite



D = Ablauf
 EI = Elektroanschluss

oben



Elektrisch

Netzspannung:	727730 (EBFA61TE)	380-415 V/3N ph/50 Hz
Anschlusswert:		2.7 kW
Heizleistung		1 kW
Circuit breaker required		

Wasser

Wasserablaufdimension:	1"1/2
-------------------------------	-------

Installation

Clearance: 5 cm on sides and back.
 Please see and follow detailed installation instructions provided with the unit

Kapazität:

Max. Chargenleistung:	30 kg
Blechtyp:	GN 1/1;600x400;Ice Cream

Schlüsselinformation

Türanschlag:	rechts
Außenabmessungen, Länge:	897 mm
Außenabmessungen, Tiefe:	937 mm
Außenabmessungen, Höhe:	1060 mm
Nettogewicht:	175 kg
Versandgewicht:	185 kg
Versandvolumen:	1.28 m ³

Kühldaten:

Built-in Compressor and Refrigeration Unit	
Kühlleistung bei Verdampfungs-Temperatur:	-20 °C
[NOT TRANSLATED]	Luft

Produkt Information (Verordnung EU 2015/1095)

Dauer Zyklus, Schockkühlen (+65°C bis +10°C):	74 min
Max. Kapazität (Schockkühlen):	30 kg
Dauer Zyklus, Schockfrost (-65°C bis -18°C):	264 min
Max. Kapazität (Schockfrost):	30 kg

Test performed in a test room at 30°C to chill/ freeze (+10°C/-18° C) a full load of 40mm deep trays filled with mashed potatoes evenly distributed up to a height of 35 mm at starting temperature between 65° and 80°C within 120/270min.

Zertifizierungen ISO

ISO Standards:	ISO 9001; ISO 14001; ISO 45001; ISO 50001
-----------------------	-------------------------------------------

Nachhaltigkeit

Art des Kältemittels:	R452A
GWP Index	2141
Kühlleistung:	2970 W
Kühlmittelgewicht:	1150 g
Energieverbrauch pro Zyklus (Schockkühlen):	0.0921 kWh/kg
Energieverbrauch pro Zyklus (Schockfrost):	0.2253 kWh/kg